

IN8226

ULTI Bars

FX4016 (M6) 	FX4022 (M6X25) 	FX4110 (M6X70) 	ME0495
ME0493 	ME0494 	ME0716 	

	VG281-1	VG281-2	VG281-3	VG281-4
FX4016	X8	X16	X24	X32
FX4022	X4	X8	X12	X16
FX4110	X4	X8	X12	X16
ME0495	X2	X4	X6	X8
ME0493	X1	X2	X3	X4
ME0494	X1	X2	X3	X4
ME0716	X2	X4	X6	X8
AS3192	X1	X2	X3	X4

TOOLS REQUIRED

10MM X 1

EN - SAFETY AND PRODUCT INFORMATION
 DE - SICHERHEITS- UND PRODUKTINFORMATIONEN
 FR - INFORMATIONS DE SÉCURITÉ ET DU PRODUIT
 NL - VEILIGHEIDS- EN PRODUCTINFORMATIE
 ES - INFORMACIÓN DE SEGURIDAD Y DEL PRODUCTO
 IT - INFORMAZIONI SULLA SICUREZZA E SUL PRODOTTO

SV - SÄKERHETS- OCH PRODUKTINFORMATION
 DA - SIKKERHEDS- OG PRODUKTINFORMATION
 NO - SIKKERHETS- OG PRODUKTINFORMASJON
 PL - INFORMACJE O BEZPIECZENSTWIE I PRODUKCIE
 CS - INFORMACE O BEZPEČNOSTI A PRODUKTU

Customercare@van-guard.co.uk
UK +44 (0) 1392 368 351

MA6166

MA6167

ULTI Bar Trade
(Steel)

ULTI Bar+
(Aluminium)

VG281

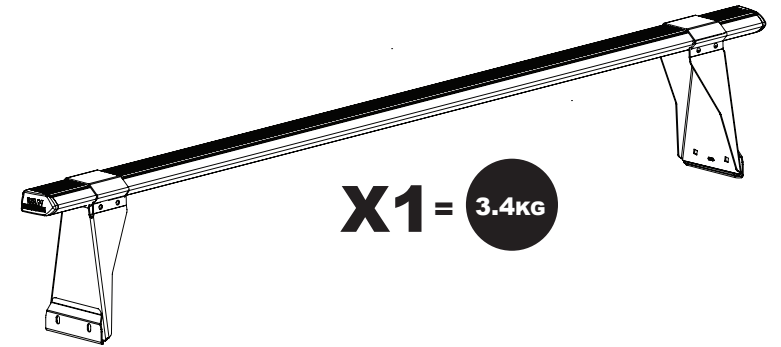
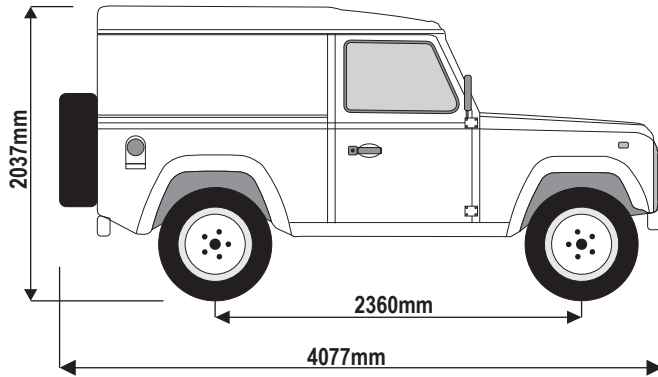
Vehicle:

Land Rover Defender: 1983 on

Wheel Base: 90

Roof Height: Standard

Rear Doors: All



VG281

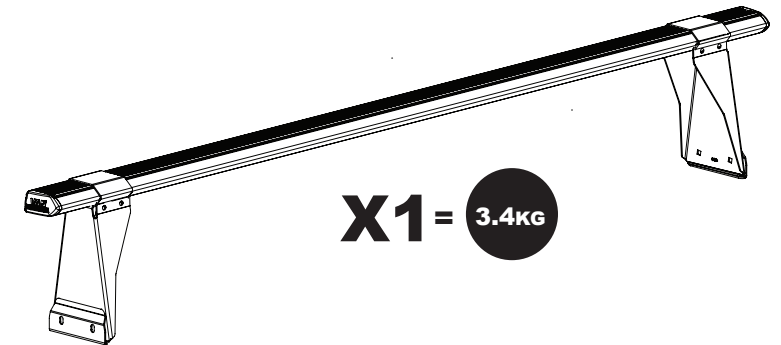
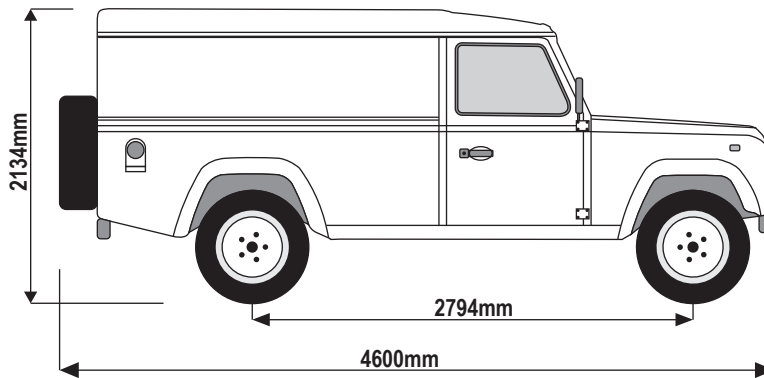
Vehicle:

Land Rover Defender: 1983 on

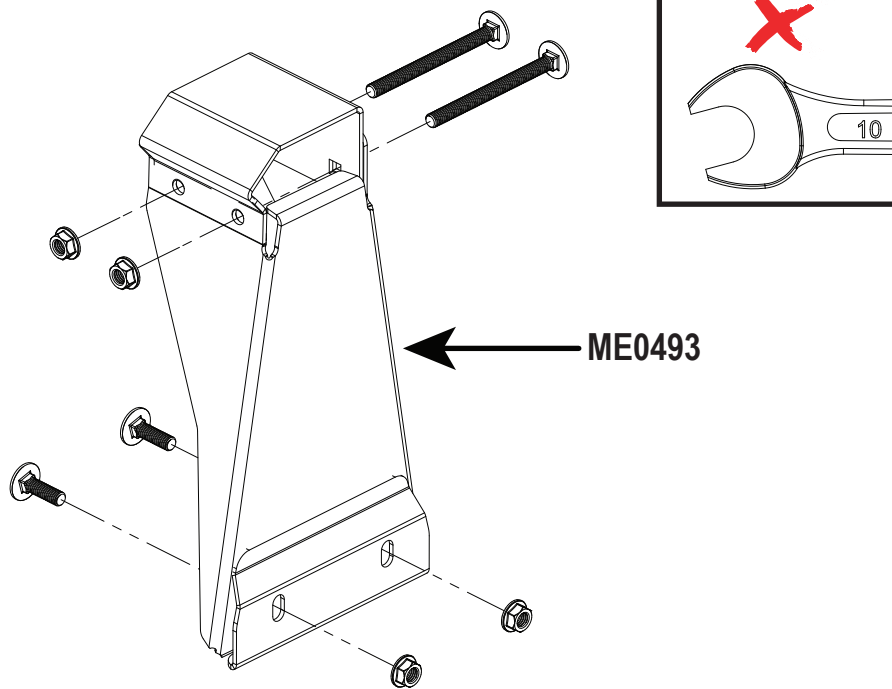
Wheel Base: 110

Roof Height: Standard

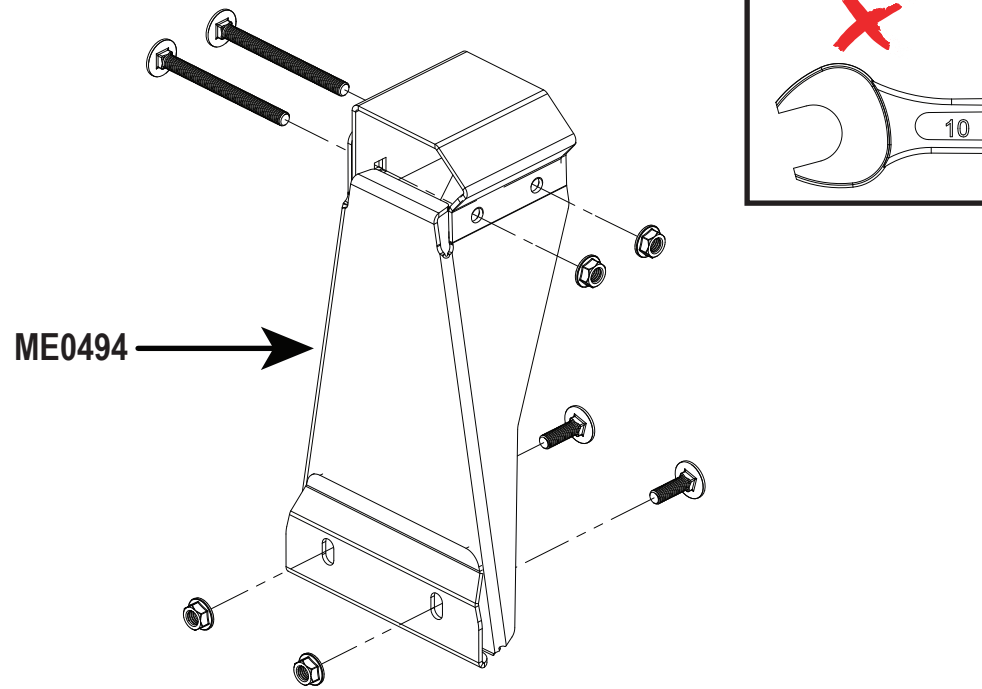
Rear Doors: All



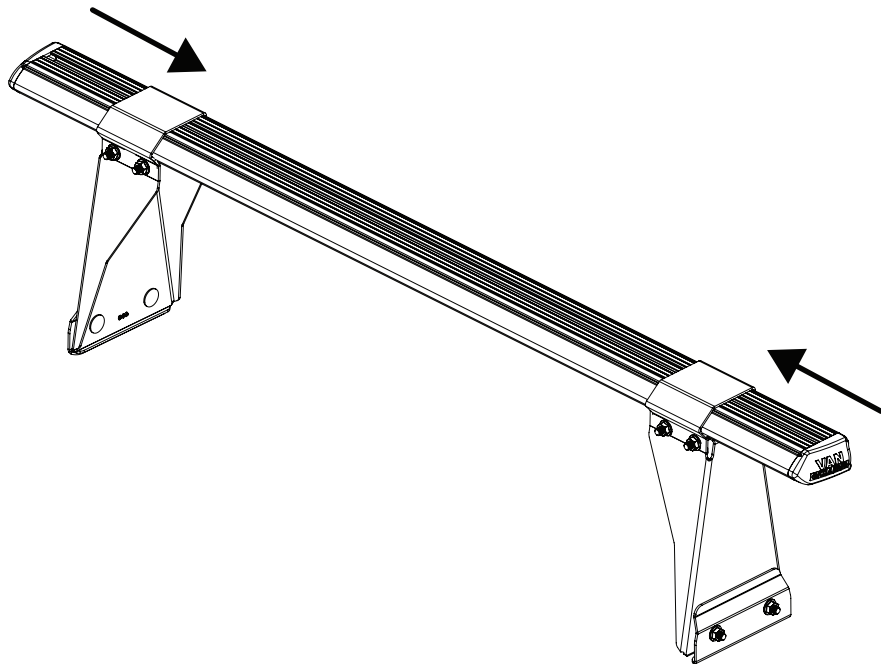
1



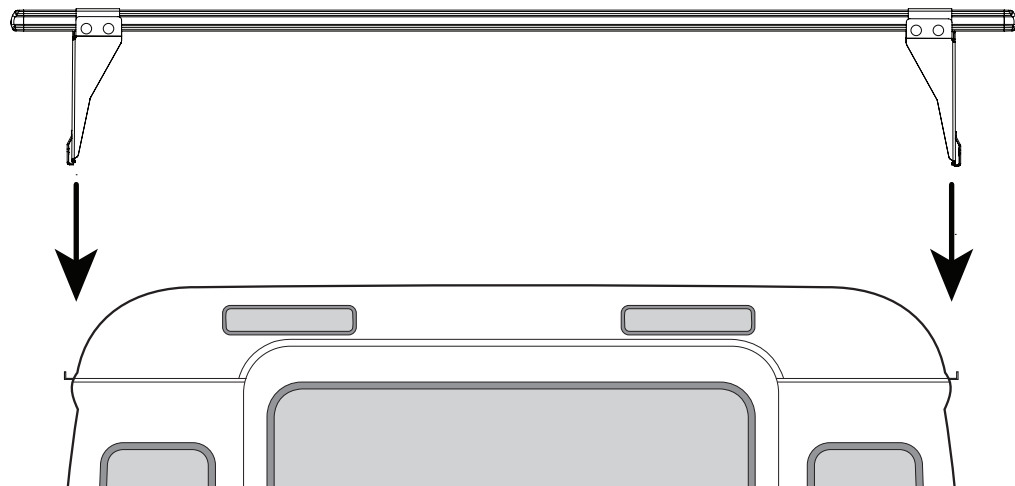
2

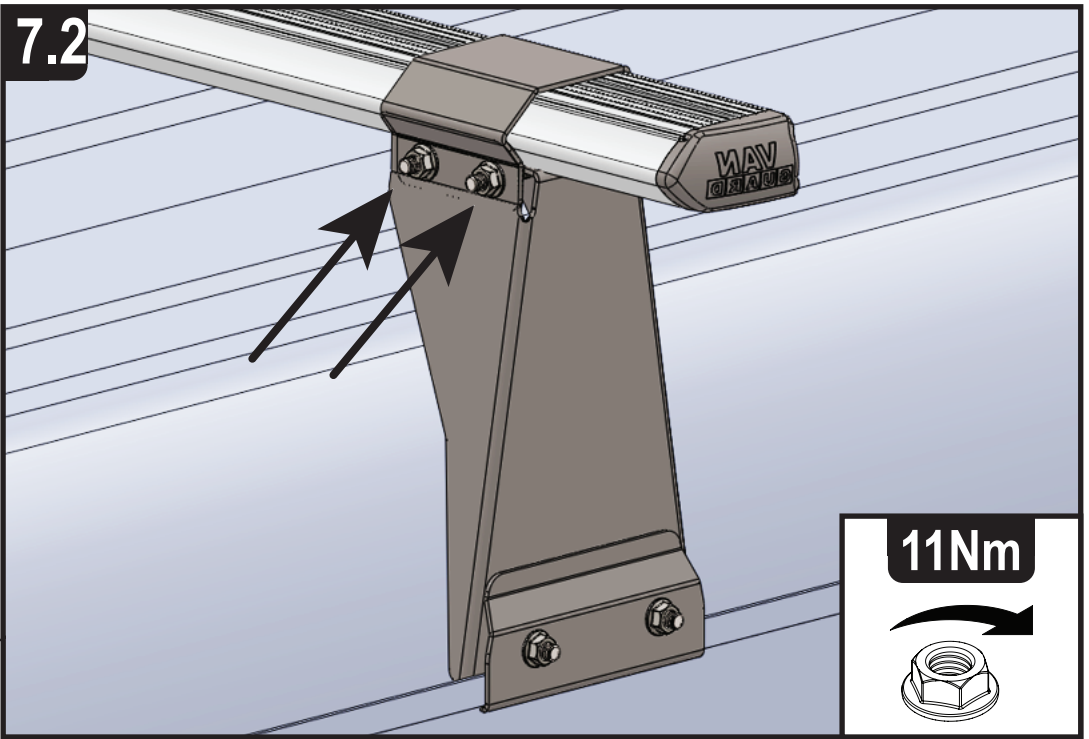
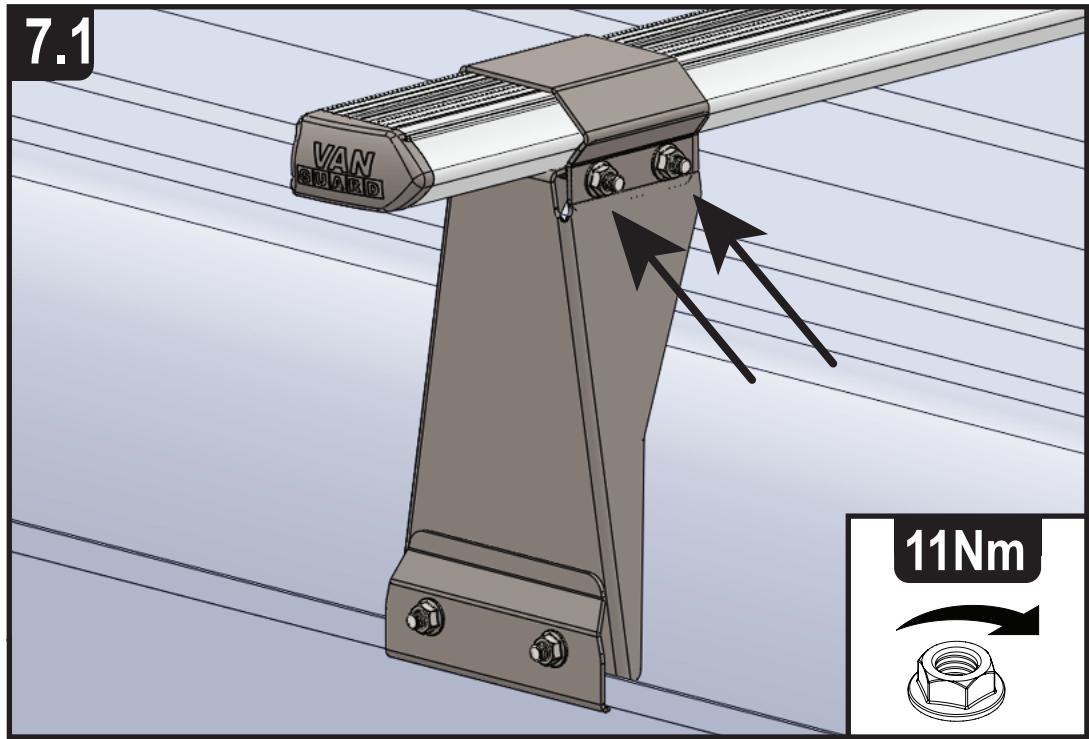
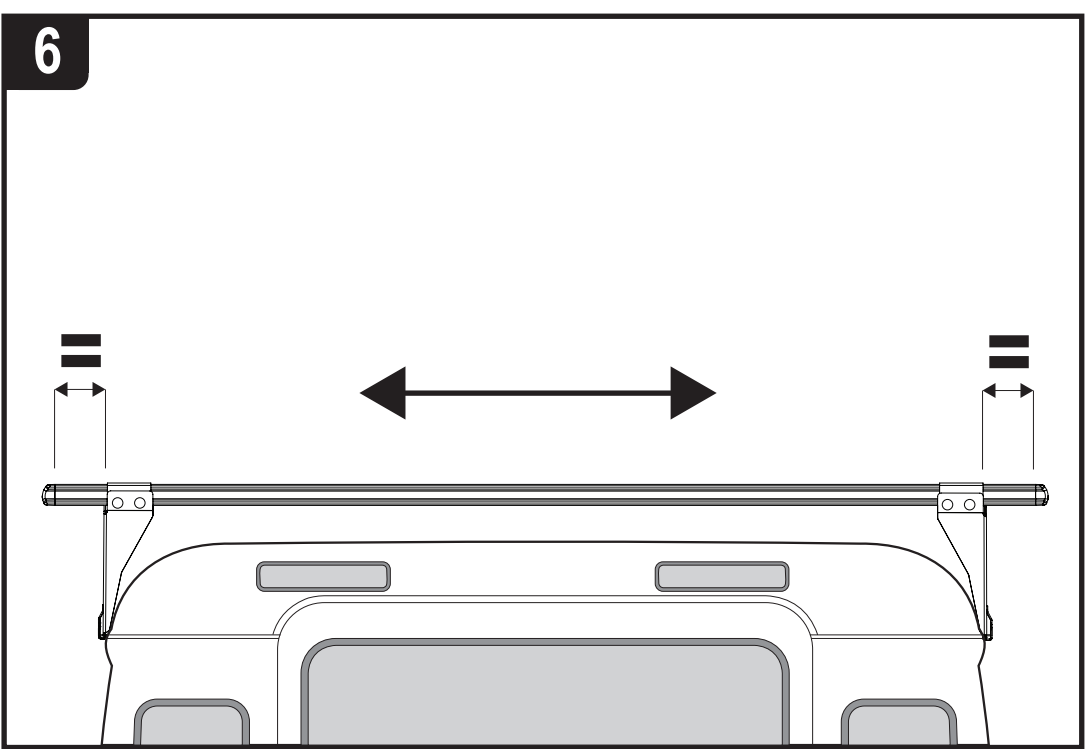
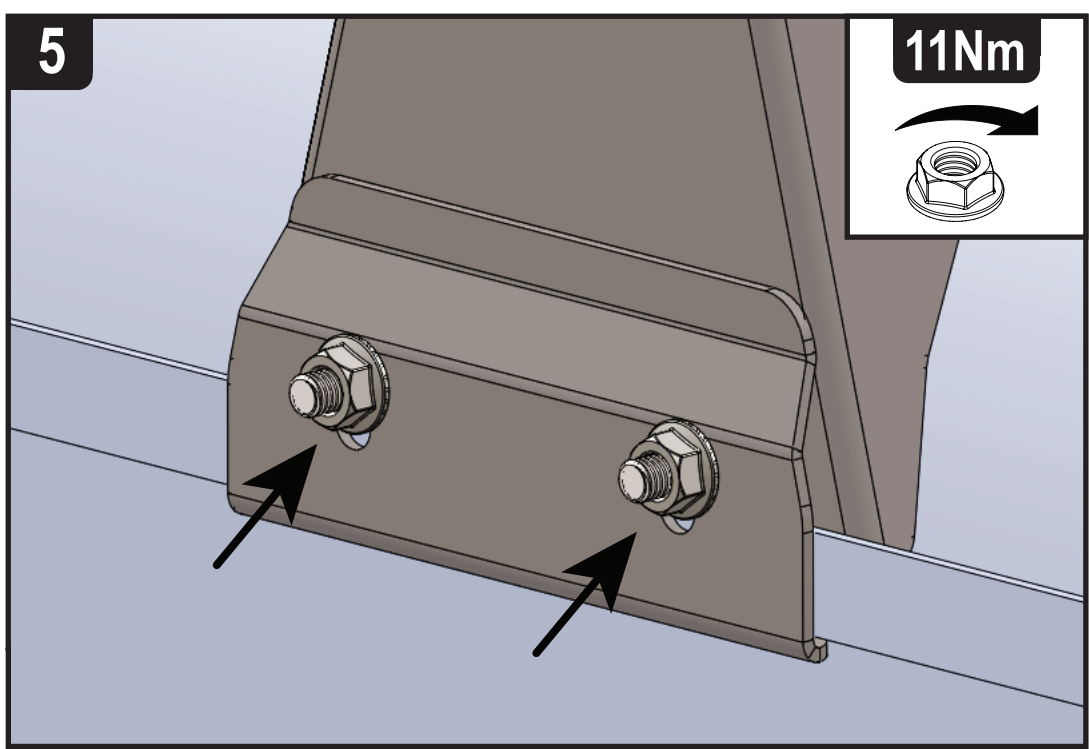


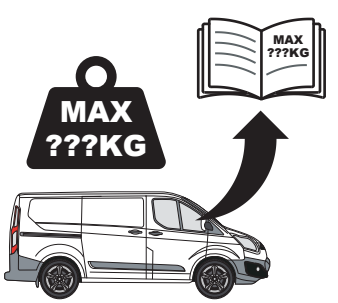
3



4







ULTI Bar Trade
(Steel)

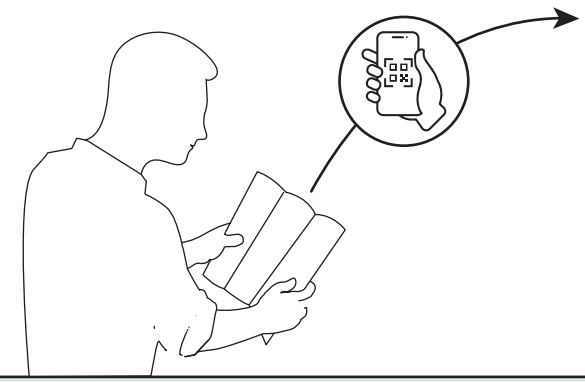
MAX 60KG

X1

ULTI Bar+
(Aluminium)

MAX 80KG

X1



EN - SAFETY AND PRODUCT INFORMATION
DE - SICHERHEITS- UND PRODUKTINFORMATIONEN
FR - INFORMATIONS DE SÉCURITÉ ET DU PRODUIT
NL - VEILIGHEIDS- EN PRODUCTINFORMATIE
ES - INFORMACIÓN DE SEGURIDAD Y DEL PRODUCTO
IT - INFORMAZIONI SULLA SICUREZZA E SUL PRODOTTO

SV - SÄKERHETS- OCH PRODUKTINFORMATION
DA - SIKKERHEDS- OG PRODUKTINFORMATION
NO - SIKKERHETS- OG PRODUKTINFORMASJON
PL - INFORMACJE O BEZPIECZENSTWIE I PRODUKCIE
CS - INFORMACE O BEZPEČNOSTI A PRODUKTU